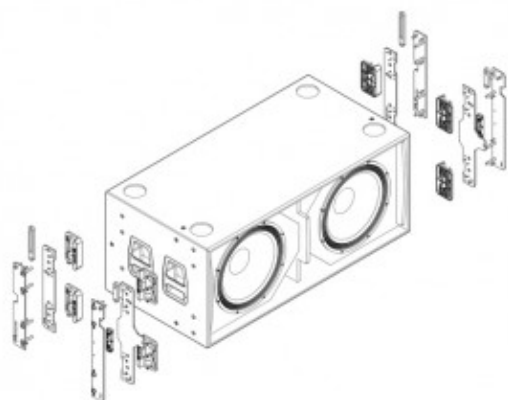


KIT DI ACCESSORI PER CONVERTIRE LX-218C/LX-218CA IN LX-218CR/LX-218CRA



KIT DI ACCESSORI PER
CONVERTIRE
LX-218C/LX-218CA IN
LX-218CR/LX-218CRA

Reference: KIT-R-LX218C

Kit di accessori da sospensione per convertire 1 unità LX-218C/LX-218CA in LX-218CR/LX-218CRA