

USER MANUAL

MANUALE D'USO

MANUAL DE USUARIO



ZZONE600D/800D/1000D/1500D ZZONE4600D

POWER AMPLIFIER

AMPLIFICATORE DI POTENZA

AMPLIFICADOR DE POTENCIA

Thanks for purchasing this ZZIPP product, please read this instruction carefully to understand how to operate the product correctly. Please store this instruction in a safe place after reading as a reference in the future.

SAFETY INSTRUCTIONS

To reduce the risk of electric shock, do not remove the cover or the side. Always contact qualified personnel for repairs.



To reduce the risk of fire and electric shock, do not expose the appliance to moisture and direct contact with liquids.



To avoid the risk of fire or shock, do not expose the product to rain or direct and excessive humidity. If the environment is much colder than the temperature of this product, wait for it to adjust to the ambient temperature before turning it on. Connect the product only to grounded and protected circuits. Always unplug it from the power source before cleaning or replacing the fuse. Replace the fuse with one of the same type and rated voltage. Do not clean the product with solvents or aggressive cleaners. Use a soft, clean cloth. Before connecting the product to the power supply, make sure that the power cable is not damaged.

Make sure that the voltage of the electrical outlet is within the range indicated on the product (on the case or on a sticker).

Never unplug the product from the outlet by pulling on the cord.

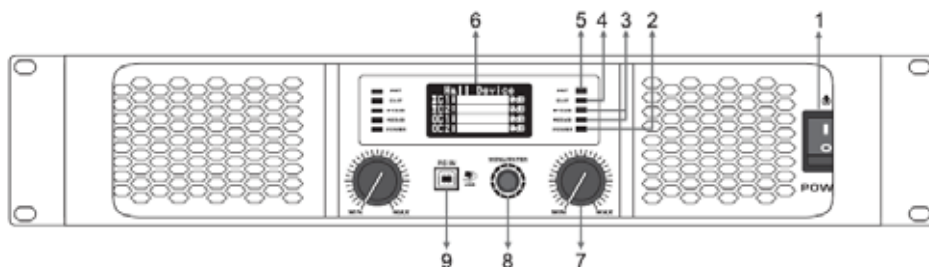
Always ensure that the product is used in a well ventilated location with at least 50cm clearance from adjacent surfaces. Make sure that none of the ventilation openings are blocked.

Do not use the product in temperatures above 104°F / 40°C.

Keep flammable materials away from the product during use.

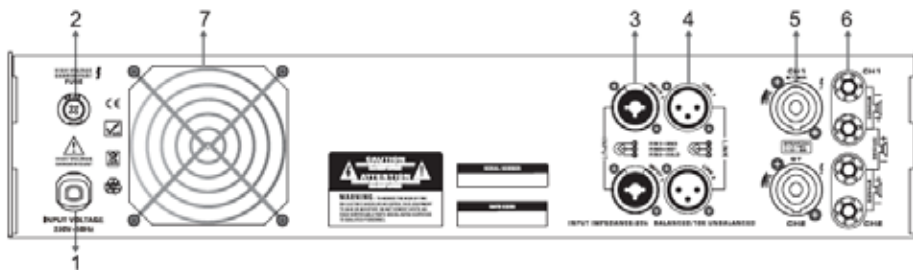
If you experience serious problems while using the product, stop using it immediately. Do not open the product housing. Contains parts that cannot be repaired by the user and opening it will void the warranty.

FRONT PANEL



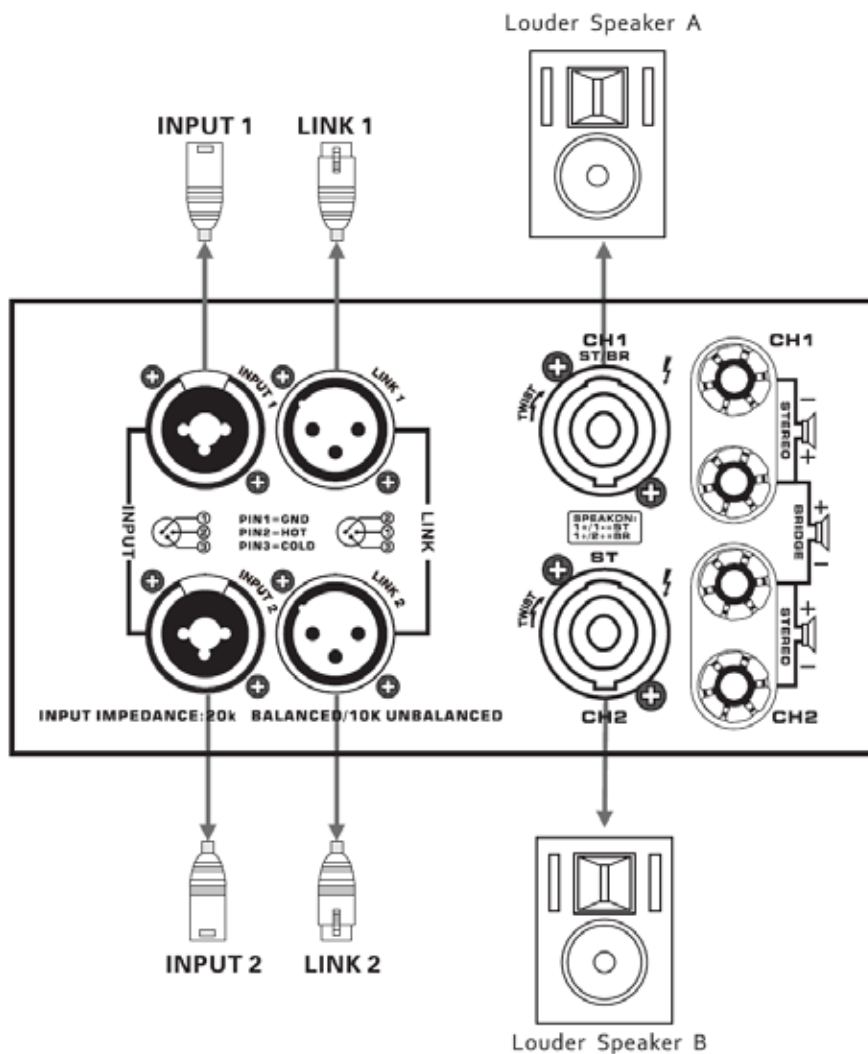
1. **POWER SWITCH** Device power button
2. **POWER INDICATOR LED** indicator that lights up when the device is in operation
3. **SIGNAL INDICATOR LED** indicator of safe operating range
4. **CLIP INDICATOR LED** indicator of the distortion status of the amplifier input signal. To make the amplifier work in the safe state, lower the input gain level. Attention! the amplifier does not make any correction to the distorted signal.
5. **PROTECTION INDICATOR** Protection status LED indicator. Turn off the amplifier and check the causes. The amplifier is protected against over temperature, overload, short circuit and DC.
6. **OLED DISPLAY** Displays the status of the DSP and set parameters.
7. **CHANNEL VOLUME CONTROL** Adjust the volume of the channel CH1, CH2.
8. **MENU ENTER ENCODER** Short press the encoder to display the DSP mode and version. Long press the encoder for 2 seconds to enter the DSP internal setting parameters.
9. **PC IN** Use the USB cable to connect to the computer and open the software to adjust the DSP parameters.

REAR PANEL



1. **AC CORD** Plug this cord into the powersupply socket. Before using a power amplifier, check if the input voltage in accordance with the machine voltage.
2. **FUSE** Protect your amplifier from AC problems. If the power amplifier is "on" and nothing lights, please verify the fuse compartment. If fuse is broken, please read it and change with a new one of same size and value.
3. **INPUT CONNECTOR XLR** balanced input
4. **PARALLEL / OUTPUT CONNECTORS XLR** balanced output, use this output to connect to another amplifier system.
5. **NL4MP CONNECTORS OUTPUT** Speakers stereo connection 1+, 1-, bridge connection CH1 + 2. Note: this product design minimum output impedance 4Ω , please don't drive nominal less than 4Ω loudspeaker loads, this may cause amplifier don't work properly or overheating.
6. **WAY BINDING POST CONNECTORS** Output connection speaker.
7. **COOLING FAN** Turn on the power to the amplifier, the cooling fan runs in dust removal mode at high speed for 3 seconds, then enters idle speed, as the operating temperature rises the cooling fan speed becomes higher.

MODE SWITCH STEREO

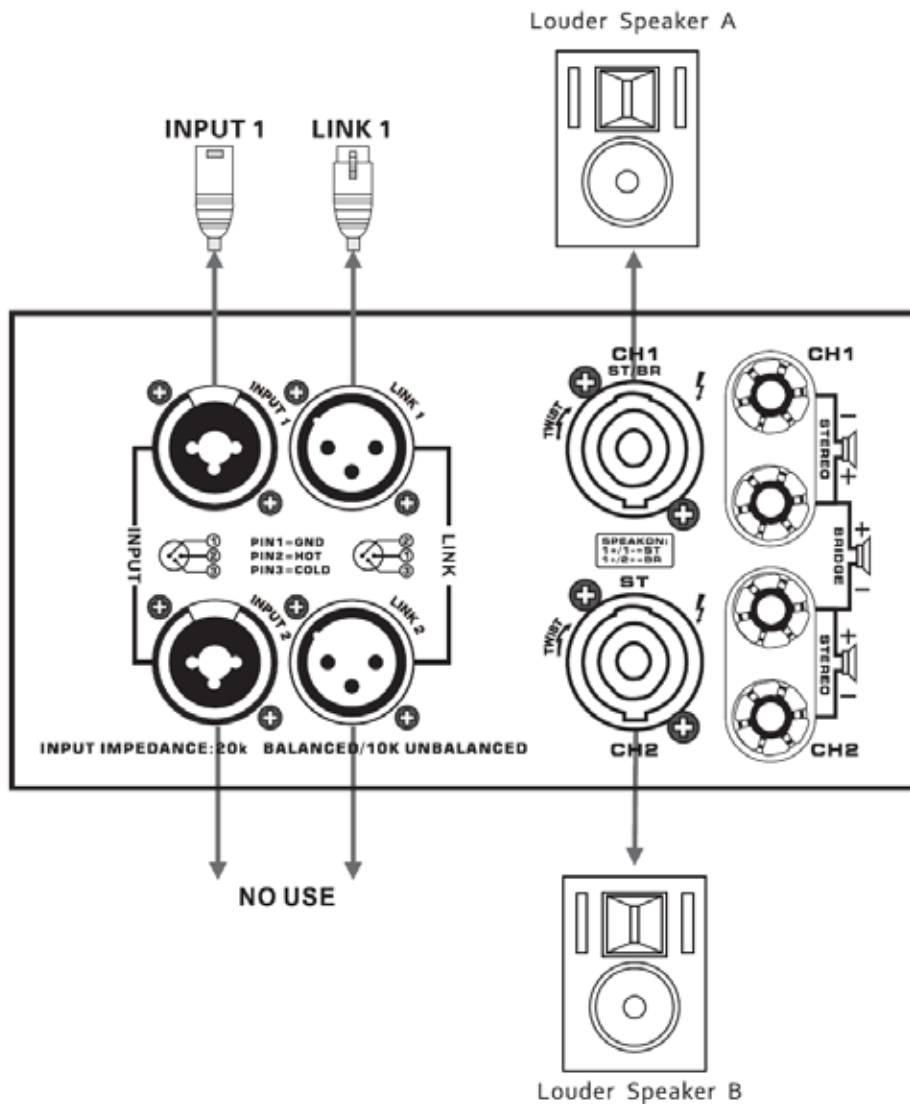


MODE SWITCH PARALLEL

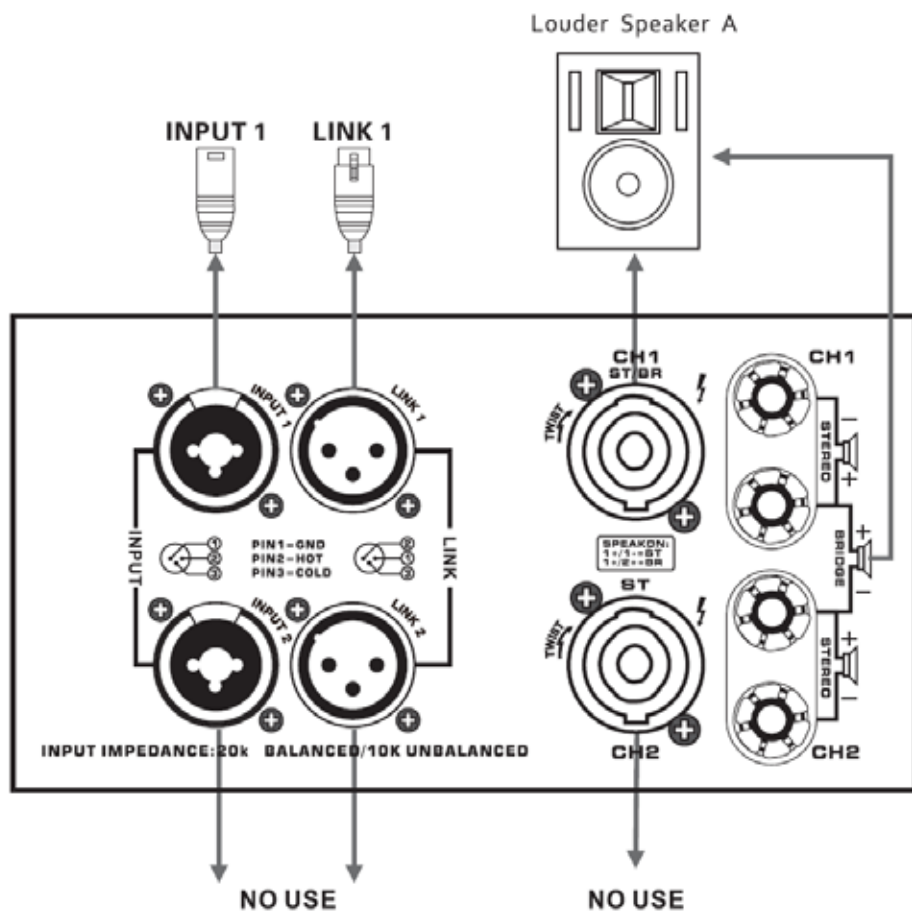
ENGLISH

ITALIANO

ESPAÑOL

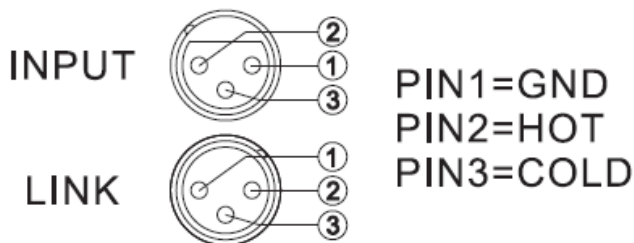


MODE SWITCH BRIDGE

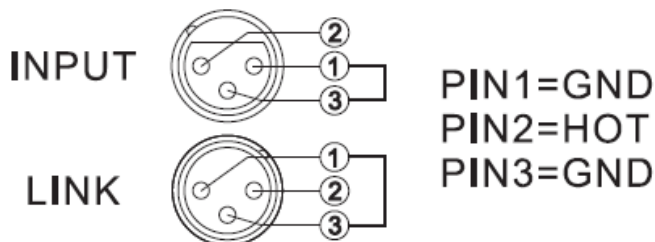


XLR PINOUT

Balanced Circuit




Unbalanced Circuit



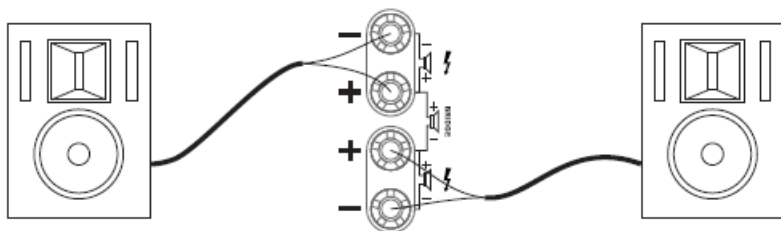
NL4MP SPEAKER CONNECTORS



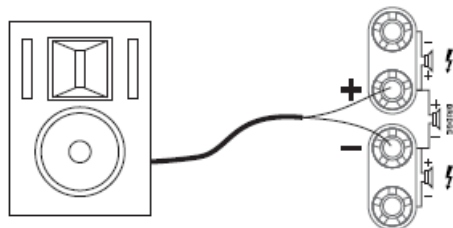
STEREO/PARALLEL  Speaker + = 1+
Speaker - = 1-

BRIDGE  Speaker + = 1+
Speaker - = 2+

BINDING POST CONNECTORS



STEREO/ PARALLEL



BRIDGE

TECHNICAL SPECIFICATIONS

MODEL	ZZONE600D	ZZONE800D
SYSTEM	Stereo power amplifier	Stereo power amplifier
POWER 8Ω	600W	800W
POWER 4Ω	920W	1300W
SPEAKER OUTPUT	4-8Ω	
INPUTS	Channels 1-2 (L-R)	Channels 1-2 (L-R)
FREQUENCY RESPONSE	20Hz - 20KHz	20Hz - 20KHz
POWER SUPPLY	AC230V, 50-60Hz	AC230V, 50-60Hz
CONTROLS	Signal / Overload / Clip	
DIMENSIONS	483 x 88 x 420mm	483 x 88 x 420mm
WEIGHT	8.9Kg	9.6Kg

MODEL	ZZONE1000D	ZZONE1500D	ZZONE4600D
SYSTEM	Stereo power amplifier	Stereo power amplifier	4CH power amplifier
POWER 8Ω	600W	800W	4 x 400W
POWER 4Ω	920W	1300W	4 x 650W
SPEAKER OUTPUT	4-8Ω		
INPUTS	Channels 1-2 (L-R)	Channels 1-2 (L-R)	Channels 1-2 (L-R)
DSP	Built in DSP	Built in DSP	No
FREQUENCY RESPONSE	20Hz - 20KHz	20Hz - 20KHz	20Hz - 20KHz
POWER SUPPLY	AC230V, 50-60Hz	AC230V, 50-60Hz	AC230V, 50-60Hz
CONTROLS	Signal / Overload / Clip		
DIMENSIONS	483 x 88 x 420mm	483 x 88 x 420mm	483 x 88 x 420mm
WEIGHT	8.9Kg	9.6Kg	10Kg



Imported and distributed by:

ZZIPP Group S.p.A.

Via Caldevigo 23/d, 35042 Este (PD)

0429 617 888

info@zippgroup.com

zippgroup.com

Grazie per aver acquistato questo prodotto ZZIPP, si prega di leggere attentamente queste istruzioni per capire come utilizzare correttamente il prodotto. Si prega di conservare queste istruzioni in un luogo sicuro dopo averle lette come riferimento in futuro.

ISTRUZIONI DI SICUREZZA

Per ridurre il rischio di scosse elettriche, non rimuovere il coperchio o il lato. Rivolgersi sempre a personale qualificato per le riparazioni.



Per ridurre il rischio di incendi e scosse elettriche, non esporre l'apparecchio all'umidità e al contatto diretto con liquidi.



Per evitare il rischio di incendio o scosse, non esporre il prodotto alla pioggia o all'umidità diretta ed eccessiva. Se l'ambiente è molto più freddo della temperatura di questo prodotto, attendere che si adatti alla temperatura ambiente prima di accenderlo. Collegare il prodotto solo a circuiti con messa a terra e protetti. Scollegarlo sempre dalla fonte di alimentazione prima di pulire o sostituire il fusibile. Sostituire il fusibile con uno dello stesso tipo e tensione nominale.

Non pulire il prodotto con solventi o detersivi aggressivi. Usa un panno morbido e pulito. Prima di collegare il prodotto all'alimentazione, assicurarsi che il cavo di alimentazione non sia danneggiato.

Assicurarsi che la tensione della presa elettrica sia compresa nell'intervallo indicato sul prodotto (sulla custodia o su un adesivo).

Non scollegare mai il prodotto dalla presa tirando il cavo.

Assicurarsi sempre che il prodotto sia utilizzato in un luogo ben ventilato con almeno 50 cm di distanza dalle superfici adiacenti. Assicurarsi che nessuna delle aperture di ventilazione sia ostruita.

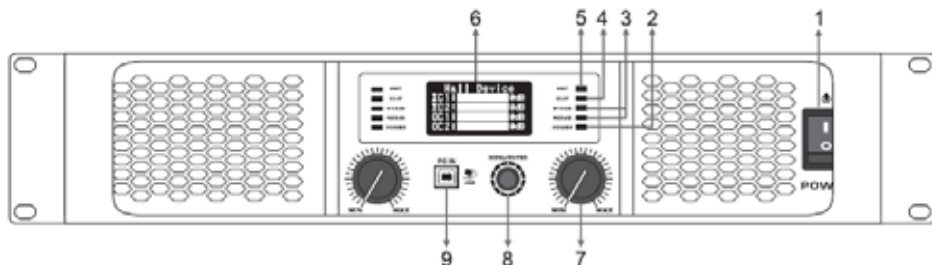
Non utilizzare il prodotto a temperature superiori a 104°F / 40°C.

Tenere i materiali infiammabili lontani dal prodotto durante l'uso.

Se si verificano seri problemi durante l'utilizzo del prodotto, interrompere immediatamente l'utilizzo.

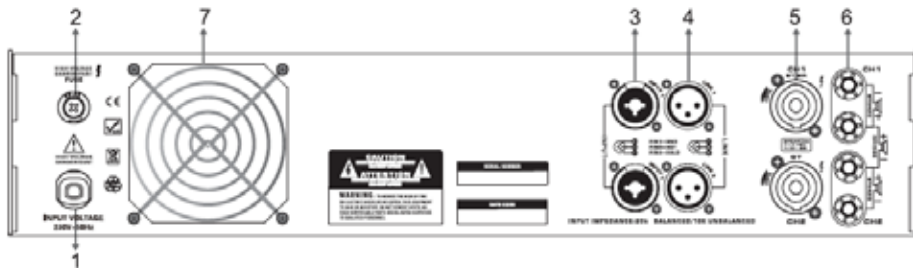
Non aprire l'alloggiamento del prodotto. Contiene parti che non possono essere riparate dall'utente e la sua apertura invaliderà la garanzia.

PANNELLO FRONTALE



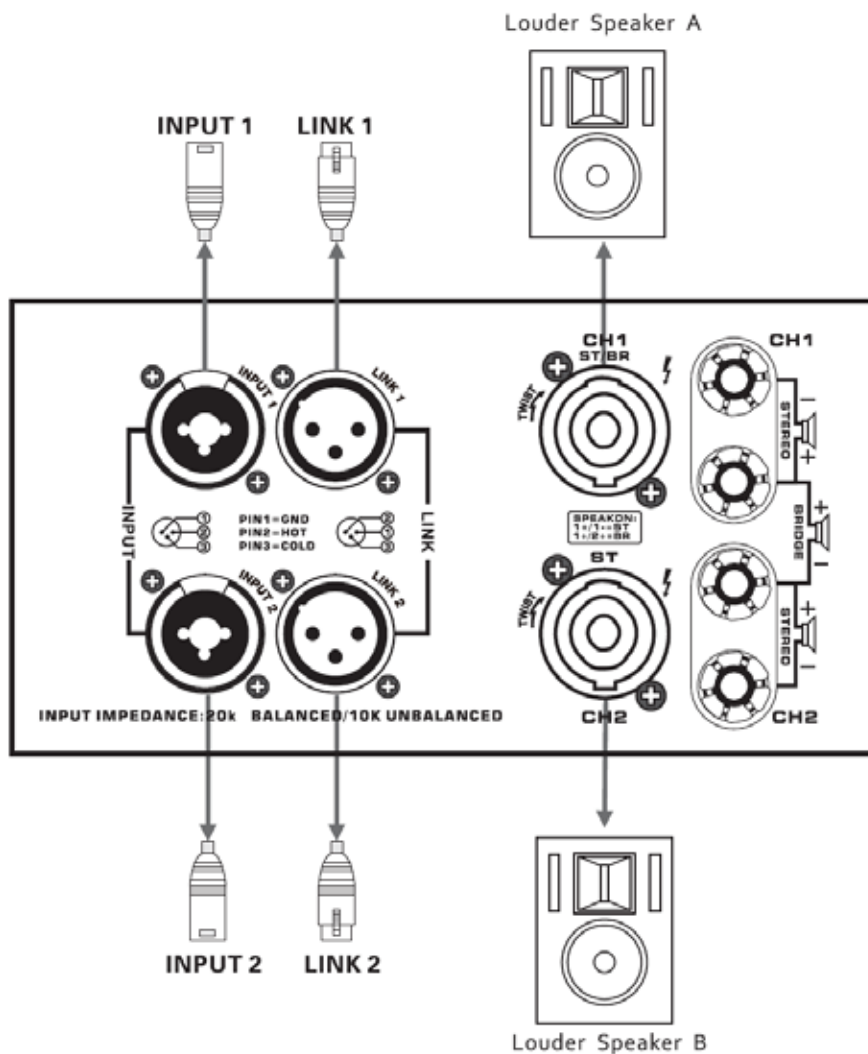
- 1. POWER SWITCH** Pulsante di accensione del dispositivo
- 2. INDICATORE DI ALIMENTAZIONE** Indicatore LED che si accende quando il dispositivo è in funzione
- 3. INDICATORE DI SEGNALE** Indicatore LED del livello del segnale in ingresso
- 4. INDICATORE DI CLIP** Indicatore LED dello stato di distorsione del segnale di ingresso all'amplificatore. Per far funzionare l'amplificatore in uno stato sicuro, abbassare il livello di guadagno in ingresso. Attenzione! l'amplificatore non apporta alcuna correzione al segnale distorto
- 5. INDICATORE DI PROTEZIONE** Indicatore LED dello stato di protezione. Spegner l'amplificatore e verificare le cause. L'amplificatore è protetto da sovratemperatura, sovraccarico, cortocircuito e corrente continua
- 6. DISPLAY OLED** Visualizza lo stato del DSP e imposta i parametri (nei modelli 1000-1500-4600)
- 7. CONTROLLO VOLUME CANALE** Regola il volume del canale CH1, CH2
- 8. MENU ENTER ENCODER** Premere brevemente l'encoder per visualizzare la modalità e la versione del DSP. Premere a lungo l'encoder per 2 secondi per accedere ai parametri di impostazione interni del DSP (nei modelli provvisti di DSP)
- 9. PC IN** Utilizzare il cavo USB per connettersi al computer e aprire il software per regolare i parametri DSP (nei modelli provvisti di DSP)

PANNELLO POSTERIORE



- 1. CAVO CA** Inserire questo cavo nella presa di alimentazione. Prima di utilizzare un amplificatore di potenza, controllare se la tensione di ingresso è conforme alla tensione della macchina.
- 2. FUSE** Protegge l'amplificatore da problemi di sovratensione. Se l'amplificatore di potenza è "acceso" e non si accende nulla, verificare il vano fusibili. Se il fusibile è rotto, sostituirlo con uno nuovo della stessa dimensione e valore.
- 3. CONNETTORE DI INGRESSO** Ingresso bilanciato XLR
- 4. CONNETTORI DI USCITA/PARALLELO** Uscita bilanciata XLR, utilizzare questa uscita per il collegamento a un altro sistema di amplificazione
- 5. CONNETTORI NL4MP USCITA** Connessione stereo altoparlanti 1+, 1-, connessione bridge CH1 + 2
- 6. CONNETTORI ALTOPARLANTE** Collegamento in uscita altoparlante
- 7. VENTOLA DI RAFFREDDAMENTO** All'accensione dell'amplificatore, la ventola di raffreddamento funziona in modalità di rimozione della polvere ad alta velocità per 3 secondi, quindi entra in modalità idle, mentre la temperatura operativa aumenta la velocità della ventola di raffreddamento aumenta.

MODO SWITCH STEREO

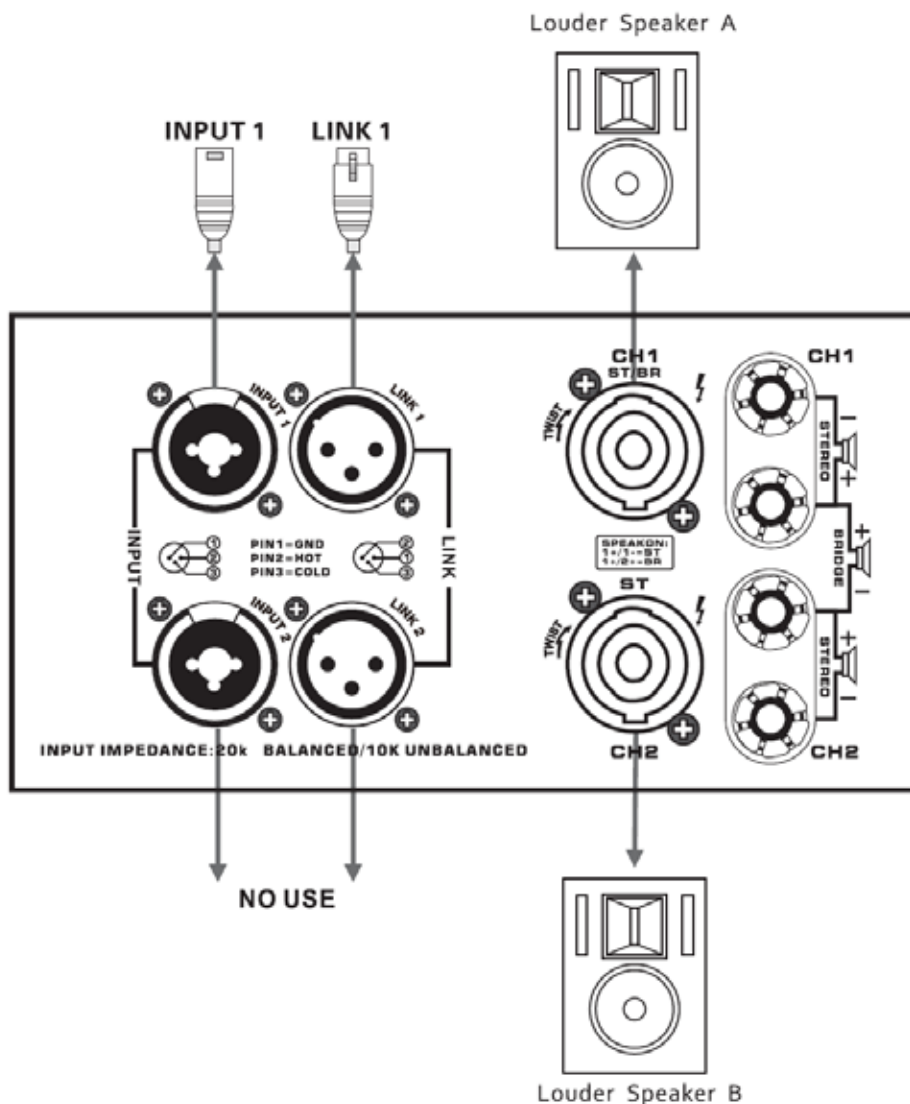


MODO SWITCH PARALLEL

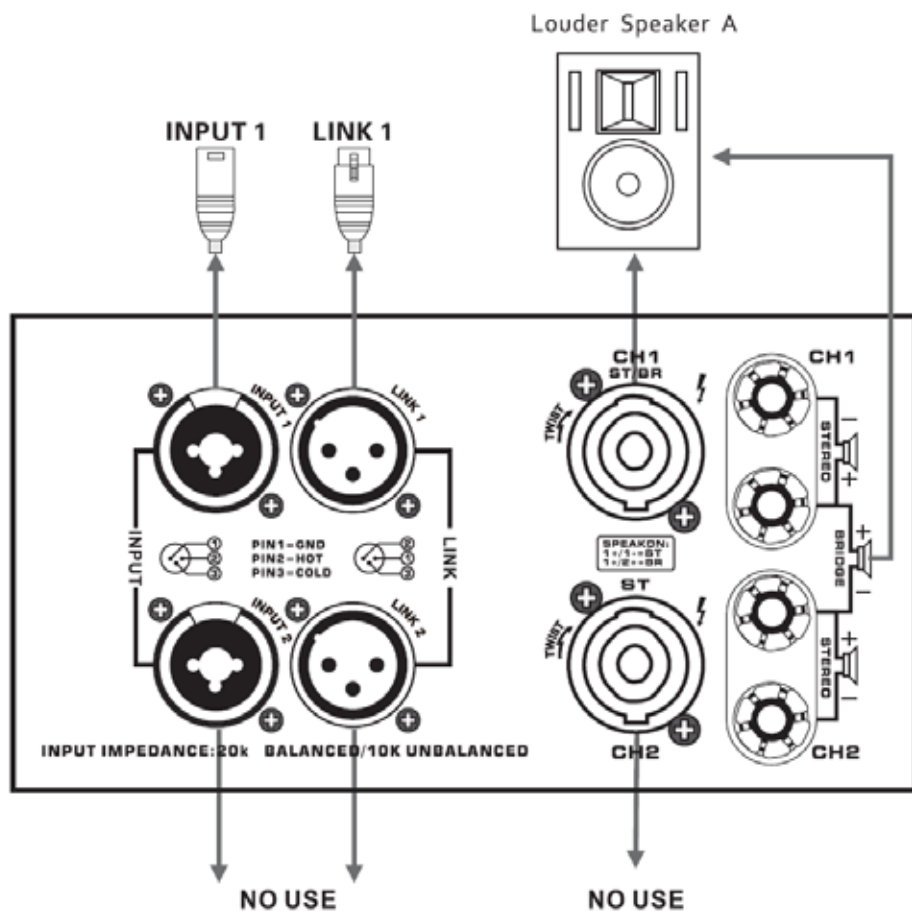
ENGLISH

ITALIANO

ESPAÑOL

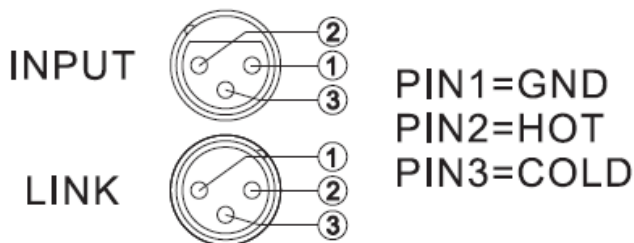


MODO SWITCH BRIDGE

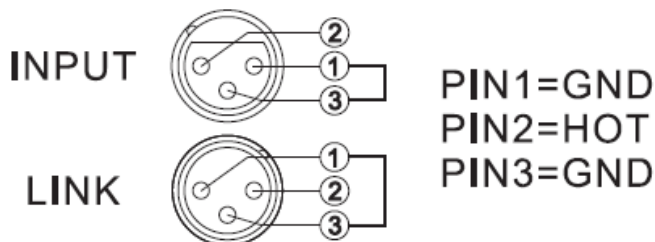


CONNESSIONI XLR

Balanced Circuit




Unbalanced Circuit



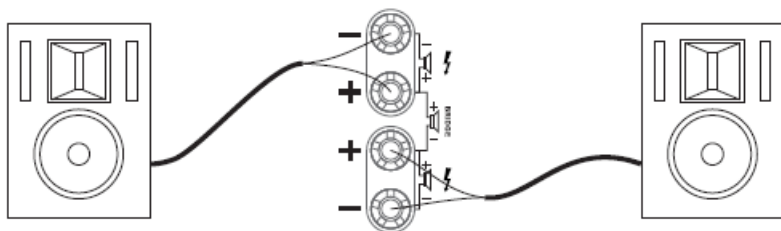
CONNESSIONE NL4MP



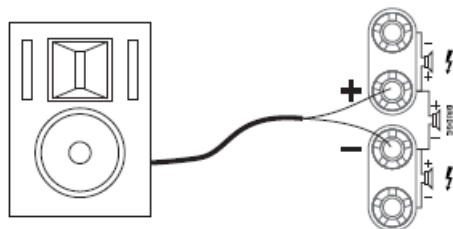
STEREO/PARALLEL  Speaker + = 1+
Speaker - = 1-

BRIDGE  Speaker + = 1+
Speaker - = 2+

CONNESSIONI DEGLI ALTOPARLANTI



STEREO/ PARALLEL



BRIDGE

SPECIFICHE TECNICHE

MODELLO	ZZONE600D	ZZONE800D
SISTEMA	Amplificatore stereo	Amplificatore stereo
POTENZA 8Ω	600W	800W
POTENZA 4Ω	920W	1300W
USCITA ALTOPARLANTE	4-8Ω	
INGRESSI	Canali 1-2 (L-R)	Canali 1-2 (L-R)
RISPOSTA IN FREQUENZA	20Hz - 20KHz	20Hz - 20KHz
ALIMENTAZIONE ELETTRICA	AC230V, 50-60Hz	AC230V, 50-60Hz
CONTROLLI	Signal / Overload / Clip	
DIMENSIONI	483 x 88 x 420mm	483 x 88 x 420mm
PESO	8.9Kg	9.6Kg

MODELLO	ZZONE1000D	ZZONE1500D	ZZONE4600D
SISTEMA	Amplificatore stereo	Amplificatore stereo	Amplificatore 4 canali
POTENZA 8Ω	600W	800W	4 x 400W
POTENZA 4Ω	920W	1300W	4 x 650W
USCITA ALTOPARLANTE	4-8Ω		
INGRESSI	Canali 1-2 (L-R)	Canali 1-2 (L-R)	Canali 1-2 (L-R)
DSP	DSP integrato	DSP integrato	No
RISPOSTA IN FREQUENZA	20Hz - 20KHz	20Hz - 20KHz	20Hz - 20KHz
ALIMENTAZIONE	AC230V, 50-60Hz	AC230V, 50-60Hz	AC230V, 50-60Hz
CONTROLLI	Signal / Overload / Clip		
DIMENSIONI	483 x 88 x 420mm	483 x 88 x 420mm	483 x 88 x 420mm
PESO	8.9Kg	9.6Kg	10Kg



Importato e distribuito da:

ZZIPP Group S.p.A.
Via Caldevigo 23/d, 35042 Este (PD)
0429 617 888
info@zippgroup.com
zippgroup.com

Gracias por comprar este producto ZZIPP, lea atentamente estas instrucciones para comprender cómo utilizar el producto correctamente. Guarde estas instrucciones en un lugar seguro después de leerlas para referencia futura.

INSTRUCCIONES DE SEGURIDAD

Para reducir el riesgo de descarga eléctrica, no quite la tapa ni el lateral. Póngase siempre en contacto con personal cualificado para las reparaciones.



Para reducir el riesgo de incendio y descarga eléctrica, no exponga el dispositivo a la humedad ni al contacto directo con líquidos.



Para evitar el riesgo de incendios o descargas eléctricas, no exponga este producto a la lluvia ni a la humedad excesiva directa. Si el ambiente es mucho más frío que la temperatura de este producto, espere a que se ajuste a la temperatura ambiente antes de encenderlo. Conecte el producto únicamente a circuitos conectados a tierra y protegidos. Desenchúfelo siempre de la fuente de alimentación antes de limpiar o reemplazar el fusible. Reemplace el fusible con uno del mismo tipo y voltaje nominal.

No limpie el producto con disolventes o limpiadores agresivos. Utilice un paño limpio y suave. Antes de conectar el producto a la fuente de alimentación, asegúrese de que el cable de alimentación no esté dañado.

Asegúrese de que el voltaje de la toma eléctrica esté dentro del rango indicado en el producto (en la caja o en una etiqueta).

Nunca desenchufe el producto del tomacorriente tirando del cable.

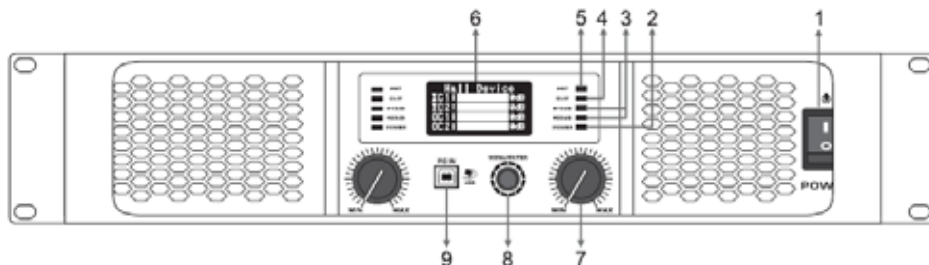
Asegúrese siempre de que el producto se utilice en un área bien ventilada con una distancia mínima de 50 cm de las superficies adyacentes. Asegúrese de que ninguna de las aberturas de ventilación esté bloqueada.

No utilice el producto a temperaturas superiores a 104 °F/40 °C.

Mantenga los materiales inflamables alejados del producto durante su uso.

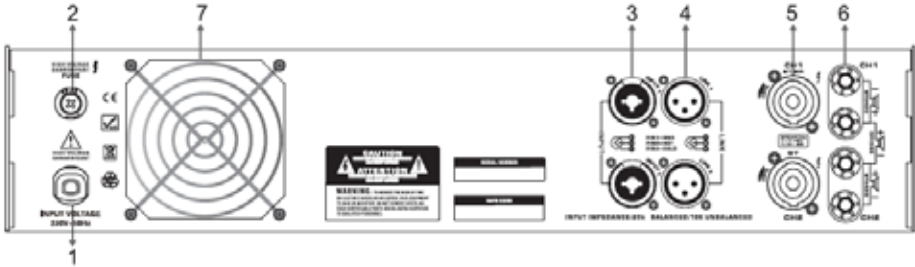
Si experimenta problemas graves durante el uso del producto, deje de usarlo inmediatamente. No abra la carcasa del producto. Contiene piezas que el usuario no puede reparar y su apertura anulará la garantía.

PANEL FRONTAL



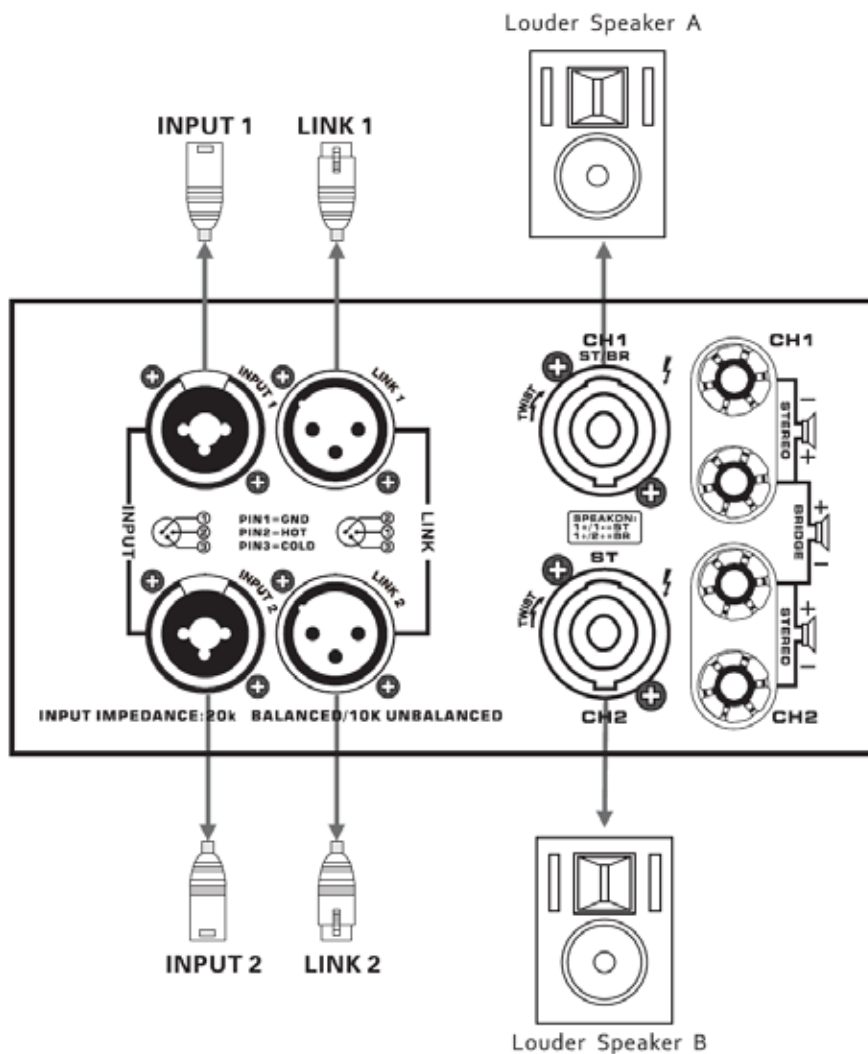
- 1. INTERRUPTOR DE ENCENDIDO** Botón de encendido del dispositivo
- 2. INDICADOR DE ENCENDIDO** Indicador LED que se enciende cuando el dispositivo está en funcionamiento
- 3. INDICADOR DE SEÑAL** Indicador LED de nivel de señal de entrada
- 4. CLIP INDICATOR LED** indicador del estado de distorsión de la señal de entrada al amplificador. Para operar el amplificador en un estado seguro, reduzca el nivel de ganancia de entrada. ¡Atención! el amplificador no corrige la señal distorsionada
- 5. INDICADOR DE PROTECCIÓN** Indicador LED del estado de protección. Apague el amplificador y verifique las causas. El amplificador está protegido contra sobretensión, sobrecarga, cortocircuito y corriente continua
- 6. PANTALLA OLED** Muestra el estado del DSP y establece los parámetros (en los modelos 1000-1500-4600)
- 7. CONTROL DE VOLUMEN DE CANAL** Ajusta el volumen del canal CH1, CH2
- 8. MENU ENTER ENCODER** Presione el codificador brevemente para mostrar el modo DSP y la versión. Mantenga presionado el codificador durante 2 segundos para acceder a los parámetros de configuración del DSP interno (en modelos equipados con DSP)
- 9. PC IN** Use el cable USB para conectarse a la computadora y abrir el software para ajustar los parámetros DSP (en modelos equipados con DSP)

PANEL POSTERIOR



- 1. CABLE DE CA** Conecte este cable a la toma de corriente. Antes de usar un amplificador de potencia, verifique si el voltaje de entrada está de acuerdo con el voltaje de la máquina.
- 2. FUSIBLE** Protege el amplificador de problemas de sobretensión. Si el amplificador de potencia está "encendido" y no se enciende nada, verifique el compartimiento de fusibles. Si el fusible está roto, reemplácelo por uno nuevo del mismo tamaño y clasificación
- 3. CONECTOR DE ENTRADA XLR** entrada balanceada
- 4. CONECTORES DE SALIDA/PARALELO** Salida balanceada XLR, use esta salida para conectar a otro sistema de amplificación
- 5. CONECTORES NL4MP OUT** Conexión de altavoz estéreo 1+, 1-, conexión puente CH1 + 2
- 6. CONECTORES DE ALTAVOCES** Conexión de salida de altavoz
- 7. VENTILADOR DE ENFRIAMIENTO** Cuando se enciende la alimentación, el ventilador de enfriamiento funciona en el modo de eliminación de polvo de alta velocidad durante 3 segundos, luego ingresa al modo inactivo, mientras que la temperatura de funcionamiento aumenta, la velocidad del ventilador de enfriamiento aumenta

MODO SWITCH ESTEREO

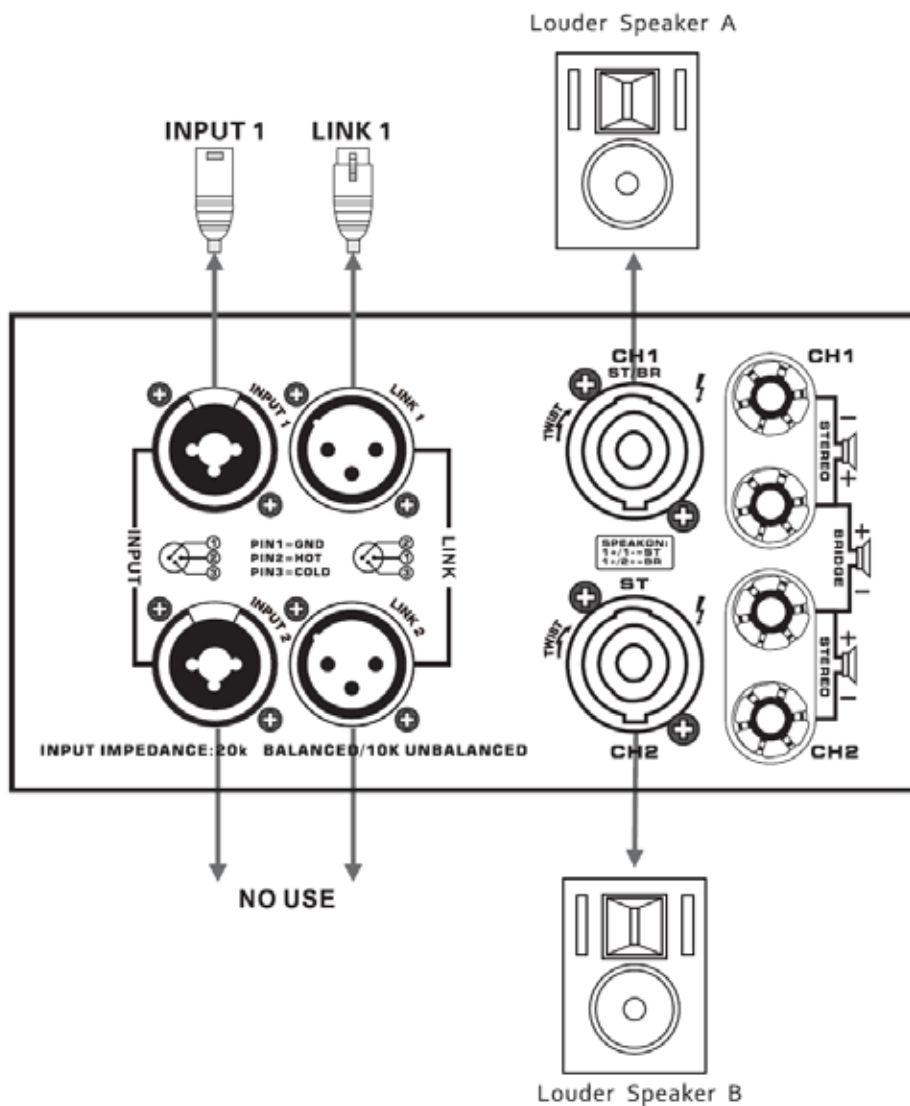


MODO SWITCH PARALELO

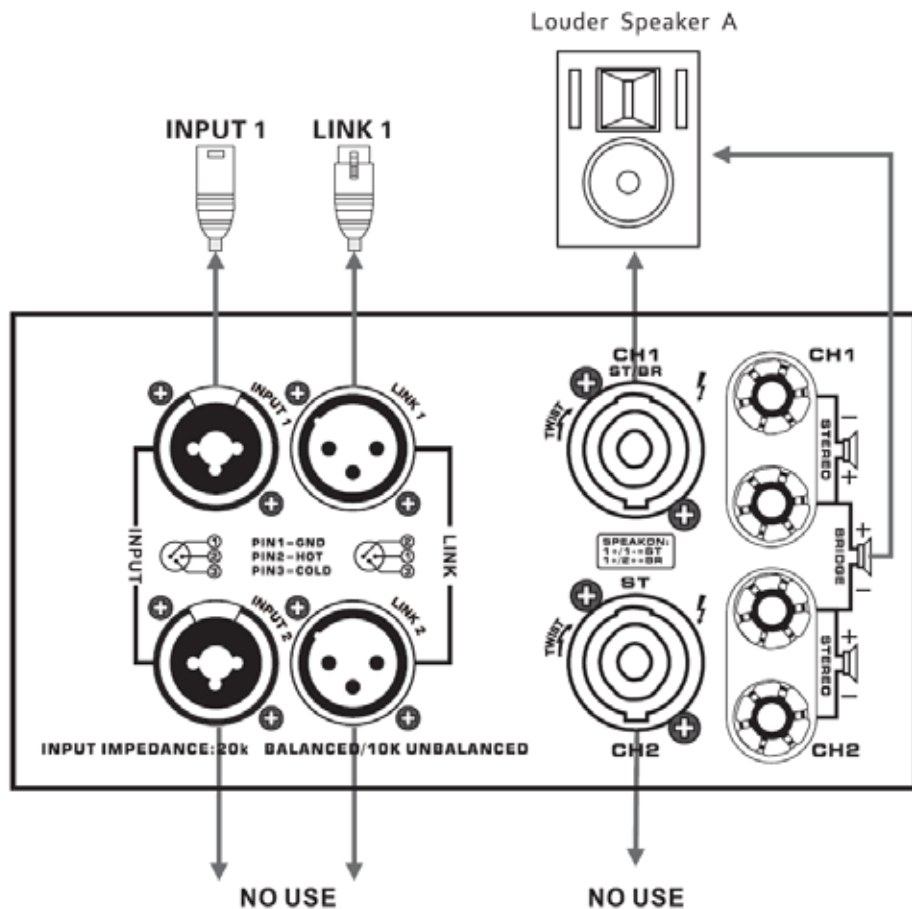
ENGLISH

ITALIANO

ESPAÑOL



MODO SWITCH BRIDGE



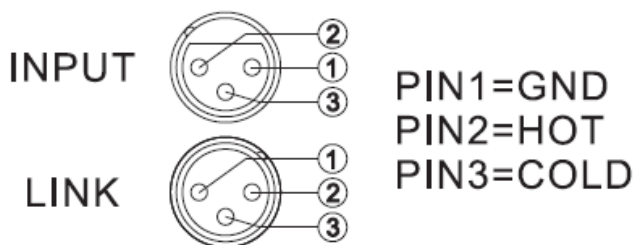
CONEXIONES XLR

ENGLISH

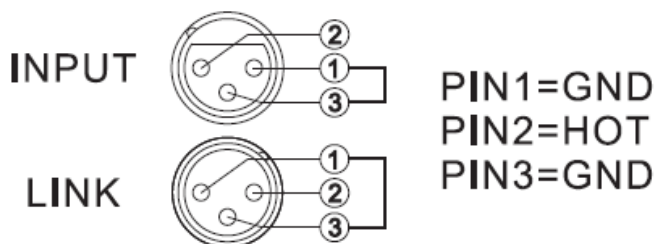
ITALIANO

ESPAÑOL

Balanced Circuit




Unbalanced Circuit

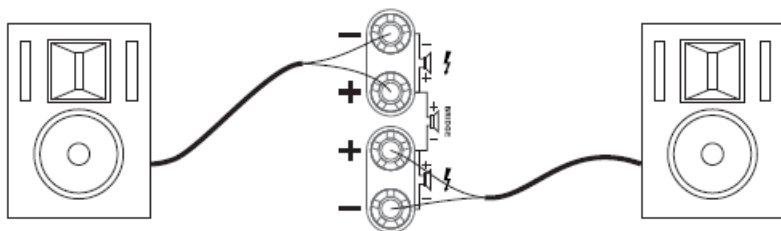


CONEXIÓN NL4MP

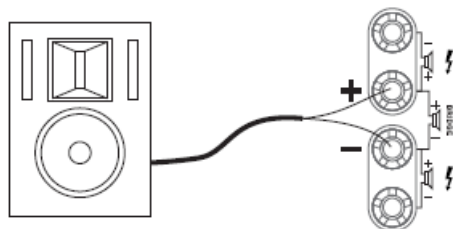


STEREO/PARALLEL  Speaker + = 1+
Speaker - = 1-

BRIDGE  Speaker + = 1+
Speaker - = 2+



STEREO/ PARALLEL



BRIDGE

ESPECIFICACIONES TÉCNICAS

MODELO	ZZONE600D	ZZONE800D
SISTEMA	Amplificador estéreo	Amplificador estéreo
POTENCIA 8Ω	600W	800W
POTENCIA 4Ω	920W	1300W
SALIDA DE ALTAVOZ	4-8Ω	
ENTRADAS	Canales 1-2 (L-R)	Canales 1-2 (L-R)
RESPUESTA FRECUENTE	20Hz - 20KHz	20Hz - 20KHz
FUENTE DE ALIMENTACIÓN	AC230V, 50-60Hz	AC230V, 50-60Hz
CHEQUES	Signal / Overload / Clip	
DIMENSIONES	483 x 88 x 420mm	483 x 88 x 420mm
PESO	8.9Kg	9.6Kg

MODELO	ZZONE1000D	ZZONE1500D	ZZONE4600D
SISTEMA	Amplificador estéreo	Amplificador estéreo	Amplificador de 4 canales
POTENCIA 8Ω	600W	800W	4 x 400W
POTENCIA 4Ω	920W	1300W	4 x 650W
SALIDA DE ALTAVOZ	4-8Ω		
ENTRADAS	Canales 1-2 (L-R)	Canales 1-2 (L-R)	Canales 1-2 (L-R)
DSP	DSP integrado	DSP integrado	No
RESPUESTA FRECUENTE	20Hz - 20KHz	20Hz - 20KHz	20Hz - 20KHz
DIETA	AC230V, 50-60Hz	AC230V, 50-60Hz	AC230V, 50-60Hz
CHEQUES	Signal / Overload / Clip		
DIMENSIONES	483 x 88 x 420mm	483 x 88 x 420mm	483 x 88 x 420mm
PESO	8.9Kg	9.6Kg	10Kg



Importado y distribuido por:

ZZIPP Group S.p.A.
Via Caldevigo 23/d, 35042 Este (PD)
0429 617 888
info@zippgroup.com
zippgroup.com

ENGLISH

ITALIANO

ESPAÑOL